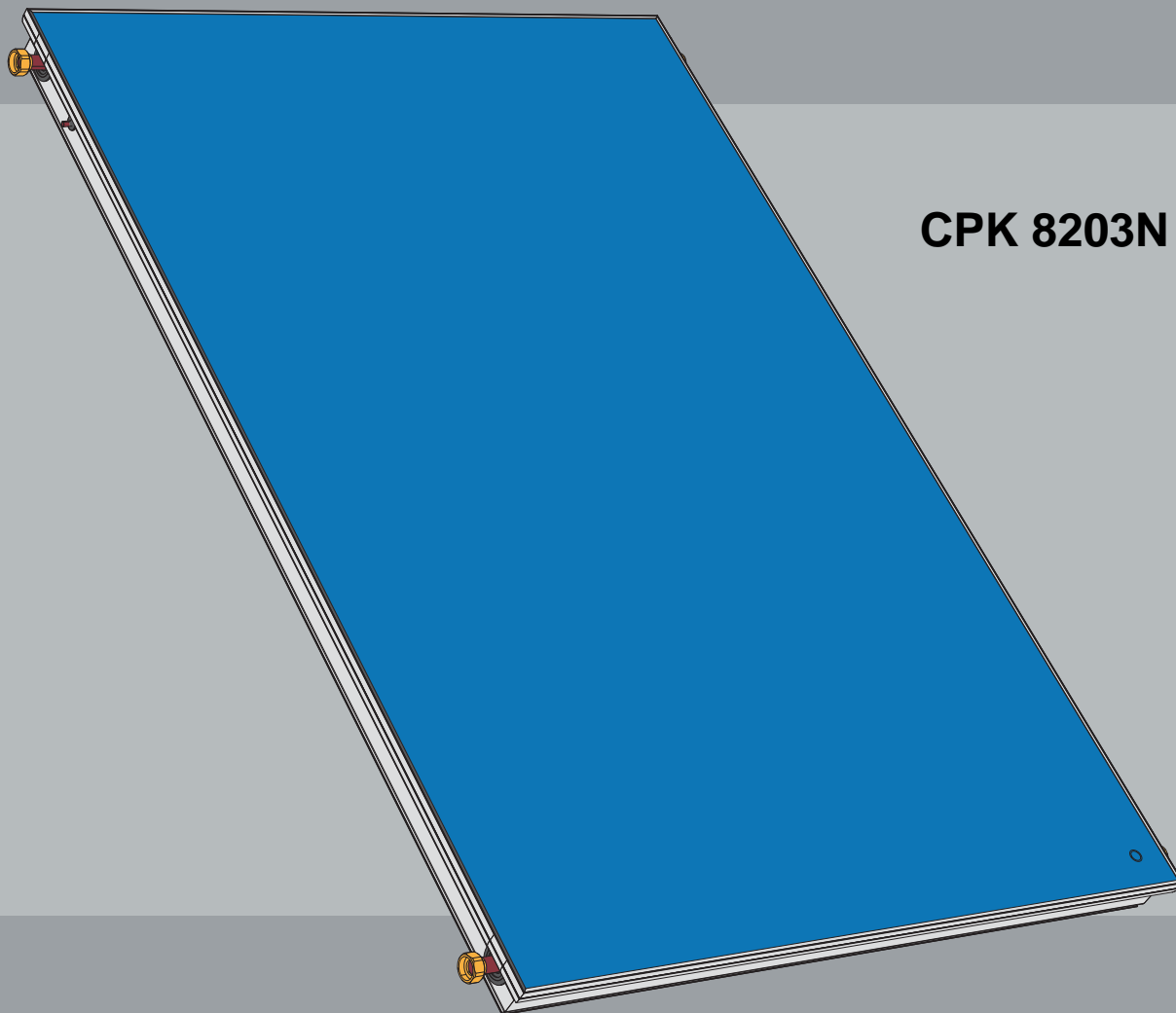
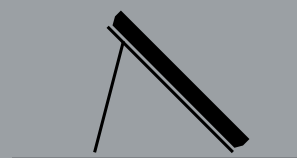


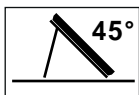
Centrometal

HEATING TECHNIQUE



CPK 8203N 4H

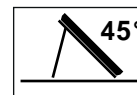




Sigurnosne informacije	4
Upute za sastavljanje	5
Savjeti za rad	6
Preporuka za pričvrstne točke	7
Napomena za transport	11
Informacije o kolektoru	12
Pregled materijala	13
Pregled alata	14
Sustav za montažu stalka za montažu vijkom, podizanje 45°	15
Moguće vrste protoka / protočnost	23
Hidraulički priključak	24
Opće upute za korištenje	28



Za vodoravno postavljanje kolektora upute za sastavljanje primjenjuju se na odgovarajući način!



	<p>Sigurnosne mjere: Kod krovnih montaža prije početka radova obavezno postavite propisne elemente za osiguranje od pada ili prihvatne naprave neovisne o veličini osobe, u skladu s normom DIN 18338 (Krovopokrivački radovi i izolacijski radovi na krovovima) i DIN 18451 (Radovi na skelama). Također vidi Pravilnik o zaštiti građevinskih radnika [Bauarbeiterschutverordnung], Glasilo saveznog zakona [Bundesgesetzblatt] 340/1994, stavci 7. - 10.! Obavezno se treba pridržavati i ostalih propisa specifičnih za zemlju!</p>		<p>Sigurnosna naprava obavezno se mora pričvrstiti iznad montera. Sigurnosnu napravu pričvrstite samo na nosive građevinske dijelove odnosno pričvrstne točke!</p>
	<p>Ako zbog radno-tehničkih razloga ne postoje zaštite od pada i prihvatne naprave neovisne o veličini osobe, svi članovi osoblja moraju se koristiti prikladnim sigurnosnim napravama!</p>		<p>Nikada nemojte upotrebljavati oštećene ljestve (npr. napukle uzdužne i poprečne prečke drvenih ljestvi, savijene ili prelomljene metalne ljestve). Slomljene uzdužne i poprečne prečke i bočne strane drvenih ljestvi nemojte popravljati!</p>
	<p>Upotrebljavajte samo one sigurnosne naprave (sigurnosni remeni, spojne sajle i trake, prigušnici u slučaju pada, zaustavljači), koje je ispitalo i certificiralo ovlašteno tijelo.</p>		<p>Sigurno prislonite ljestve. Pripazite na kut postavljanja (68° - 75°). Ljestve koje prislanjate osigurajte od klizanja, pada, prevrtanja i uranjanja u tlo (npr. s pomoću proširenja za stopala, podnožaka ljestvi prilagođenih podlozi ili ovjesa).</p>
	<p>Ako nema zaštite od pada ili prihvatnih naprava neovisnih o veličini osobe, bez korištenja sigurnosnih naprava može doći do pada s velikih visina i time do teških ili smrtonosnih ozljeda!</p>		<p>Ljestve naslanjajte samo na sigurna uporišta. U prometnom području ljestve osigurajte ogradama.</p>
	<p>U slučaju prislonjenih ljestava može doći do opasnih padova ako ljestve potonu, prevrnu se ili padnu!</p>		<p>Posljedica dodira sa slobodnim provodljivim el. vodovima može biti smrt.</p>
	<p>U blizini provodljivih slobodnih el. vodova gdje postoji mogućnost da ih dodirnete, radite samo ako:</p> <ul style="list-style-type: none"> - se nalaze u beznaponskom stanju i tako ostanu tijekom trajanja radova. - su osigurani zaštitnim ogradama ili su prekriveni. - se pridržavate propisanih sigurnosnih razmaka. <p>Dometa napona: 1 m koddo 1000 volti napona 3 m kodod 1000 do 11000 volti napona 4 m kodod 11000 do 22000 volti napona 5 m kodod 22000 do 38000 volti napona > 5 m kod nepoznate veličine napona</p>		<p>Pri bušenju i rukovanju kolektorima nosite zaštitne naočale!</p>
			<p>Pri montaži nosite zaštitne cipele!</p>
			<p>Pri montaži kolektora nosite rukavice za zaštitu od posjekotina!</p>
	<p>Smije se upotrijebiti samo propisani medij kao nositelj topline!</p>		<p>Pri montaži nosite zaštitnu kacigu!</p>



Opće informacije i informacije o transportu

Montažu smije obavljati samo stručno osoblje. Svi navodi u ovim uputama namijenjeni su isključivo osoblju s odgovarajućom stručnom spremom. Za montažu treba upotrijebiti isporučeni materijal. Prije montaže i rada sustava solarnih kolektora informirajte se o važećim lokalnim standardima i propisima. Za transport solarnog kolektora preporučuje se primjena nosećeg remenja. Kolektor se ne smije podizati na priključcima ili vijčanim navojima.

Izbjegavajte udarce i mehaničke utjecaje na dijelove kolektora. To se posebice odnosi na solarno staklo, stražnju stranu i priključke za cijevi.

Statika

Montaža se smije obavljati samo na krovnim površinama odnosno potkonstrukcijama s dovoljnom nosivosti.

Prije montaže kolektora mora se obavezno ispitati je li statička nosivost krova, odnosno potkonstrukcije, sukladna s lokalnim i regionalnim odredbama, a po potrebi treba zatražiti mišljenje statičara. Pri tome naročito pozornost treba posvetiti (drvenom) materijalu potkonstrukcije s obzirom na izdržljivost vijčanih spojeva u svrhu pričvršćenja naprava za montažu kolektora. Ispitivanje sustava (kolektora i sustava za pričvršćivanje) na licu mjesta prema normi EN 1991 i/ili prema specifičnim lokalnim propisima neophodno je naročito u područjima s čestim snježnim padalinama ili visokim brzinama vjetra. Pritom je potrebno obratiti pozornost na sve specifičnosti mjesta postavljanja (jaki vjetrovi, mlazni efekti, stvaranje vrtloga itd.) koje bi mogle prouzročiti lokalno povećano opterećenje.

Napomene za montažu na ravne krovove: Montaža polja solarnog kolektora predstavlja zahvat na (postojećem) krovu. Potkrovlja posebne konstrukcije i stambena potkrovlja te krovovi čiji je nagib manji od preporučene vrijednosti (u odnosu na krovni pokrov) zahtijevaju dodatne građevinske mjere radi osiguravanja od prodiranja vode uslijed opterećenja vjetrom i snijegom. Primjerice, to uključuje potkrovnne podloge. Prilikom odabira mjesta za montažu treba paziti da se za vrijeme snijega ili vjetra ne prekorači maksimalno dozvoljeno opterećenje. Kako bi se izbjegla nedozvoljena usisna opterećenja zbog vjetra, kolektori se ne smiju montirati u rubnim zonama krova (e/10 ivične zone prema normi EN 1991, minimalan razmak od 1 m). Kako bi se izbjegla povećana opterećenja uslijed nanosa ili klizanja snijega s viših krovnih površina na sustav solarnog kolektora, kolektori se ne smiju montirati ispod mjesta na kojem dolazi do promjene visine krova. Ako je radi rješavanja tog problema neophodna montaža rešetki za snijeg na višoj površini krova, potrebno je provjeriti i statiku više površine krova. Za veća polja kolektora preporučuje se montaža kolektora na posebnu nosivu konstrukciju od čeličnih profila. Pričvrсна varijanta s pomoću betonskih blokova omogućuje montažu bez prodiranja u površinu krova. Ako se kolektori montiraju na betonske blokove, treba upotrijebiti gumene podložne prostirke kako bi se povećalo prianjanje između betonskih blokova i smanjila oštećenja površine krova.

Gromobranska zaštita i izjednačavanje potencijala u zgradi

Prema aktualnom standardu Zaštite od munje EN 62305 dio 1. – 4., polje kolektora ne smije se priključiti na sustav za zaštitu od munje na zgradi. Osim područja valjanosti navedenog standarda treba obratiti pozornost na specifične lokalne propise. Potrebno je održavati sigurnosni razmak od minimalno 1 m s obzirom na eventualni susjedni provodljivi objekt. U slučaju montaže na postojeće potkonstrukcije od metala na licu mjesta obvezno se obratite ovlaštenom i kvalificiranom električaru. Pri provođenju izjednačavanja potencijala zgrade ovlaštenu i kvalificiranu električaru treba povezati metalni cjevovod solarnog kola, kao i sva kućišta kolektora i pričvršne elemente, s glavnom sabirnicom za izjednačavanje potencijala prema EN 60364 i/ili prema lokalnim standardima.

Priključci

Ovisno o modelu, kolektori se trebaju povezati međusobno i/ili s priključnim cijevima pomoću ravnih brtvi i navojnih elemenata (1" unutarnji/vanjski navoj). Treba voditi računa o ispravnom postavljanju brtvi. Ako za priključne elemente nisu predviđena savitljiva crijeva, treba prilikom priključivanja cijevi predvidjeti odgovarajuće mjere za kompenzaciju toplinskog rastezanja izazvanog promjenama temperature, primjerice: kod rasteznih nosača i savitljivih cjevovoda (pogledajte Priključak kolektora / preporuke za rad). U slučaju većih polja solarnog kolektora potrebno je dodatno povezivanje rasteznih nosača / savitljivih priključaka (PAŽNJA: Provjera konstrukcije pumpe). Prilikom zatezanja priključaka potrebno je dodatnim ključem držati na suprotnoj strani (kontrirati) kako se apsorber ne bi oštetio.

Opasnost od loma!

Sustav cjevovoda

Oprez: Priključci kolektora i ulazni i izlazni vodovi mogu dosegnuti vrlo visoke temperature tijekom rada ili mirovanja! Ulazni i izlazni vodovi ispod krova moraju biti opskrbljeni izolacijskim materijalom otpornim na visoku temperaturu (>150 °C).

Nagib kolektora / opće informacije

Kolektor je predviđen za nagib od minimalno 15° do maksimalno 75°. Kolektorske priključke i otvore za prozračivanje /odzračivanje treba zaštititi od prodiranja vode kao i od nečistoća poput prašine.

Jamstvo

Pravo na jamstvo postoji samo uz originalnu zaštitu od mraza koju omogućuje dobavljač i uz propisno provedenu montažu, puštanje u pogon i održavanje. Ugradnja koju provodi stručno osoblje i dosljedno pridržavanje uputa za montažu preduvjet su za ostvarivanje prava na jamstvo.



Ispiranje i punjenje

Iz sigurnosnih razloga punjenje je potrebno provoditi samo dok nema izravnog sunčevog svjetla ili dok su kolektori prekriveni. Posebno u područjima podložnima mrazu potrebno je koristiti sredstvo protiv smrzavanja / smjesu s do 42 % vode. Kako bi materijali bili zaštićeni od prekomjernog temperaturnog opterećenja, potrebno je napuniti sustav i pustiti ga u pogon u najkraćem mogućem roku, najkasnije nakon 4 tjedna. Ako to nije moguće, potrebno je obnoviti brtve prirubnice prije puštanja u pogon kako bi se spriječilo curenje.

Sredstvo protiv smrzavanja koje nije prethodno pomiješano potrebno je pomiješati s vodom prije punjenja!

Preporučeno sredstvo protiv smrzavanja za kolektore s ravnom pločom: **GREENoneSOL LF42-20**

udio sredstva protiv smrzavanja 42 % (58 %/voda) – ledište: -22 °C / točka skrućivanja: -26 °C

udio sredstva protiv smrzavanja 50 % (50 %/voda) – ledište: -31°C / točka skrućivanja: -36 °C

Možda neće biti moguće potpuno isprazniti kolektore nakon što su napunjeni. Iz tog razloga kolektore izložene mrazu potrebno je samo napuniti smjesom vode i sredstva protiv smrzavanja, također za ispitivanje tlaka i funkcije. Ispitivanje tlaka moguće je provesti i pomoću stlačenog zraka i spreja za otkrivanje curenja.

Instalacija senzora temperature

Senzor temperature treba biti instaliran u tuljac za senzor najbliži protoku polja kolektora. Kako biste osigurali optimalan kontakt između senzora i okoline, otvor između tuljca za senzor i elementa senzora potrebno je napuniti odgovarajućim spojem za provođenje. Svi materijali korišteni za instalaciju senzora temperature (element senzora, spoj za provođenje, kabeli, materijali za brtvljenje i izolaciju) moraju biti prikladno otporni na visoku temperaturu (do 250 °C).

Pogonski tlak

Maksimalni pogonski tlak iznosi 10 bar.

Ispiranje

Sustav je potrebno isprati:

- pri puštanju sustava u pogon (nakon punjenja kolektora)
- 4 tjedna nakon puštanja u pogon
- prema potrebi, npr. u slučaju kvarova

Opasnost od opekline zbog pare i vruće tekućine za prijenos topline!

Aktivirajte ventil za ispiranje samo ako je temperatura tekućine za prijenos topline < 60 °C.

Tijekom ispiranja sustava kolektori ne smiju biti vrući! Prekrijte kolektore i po mogućnosti isperite sustav tijekom jutra.

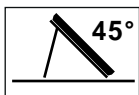
Provjera tekućine za prijenos topline

Tekućinu za prijenos topline potrebno je provjeravati svake dvije godine s obzirom na sredstvo protiv smrzavanja i pH vrijednost.

- Provjerite sredstvo protiv smrzavanja pomoću uređaja za ispitivanje sredstva protiv smrzavanja i zamijenite ili ponovo napunite prema potrebi!
Ciljna vrijednost je oko -25 °C i -30 °C ovisno o klimatskim uvjetima.
- Provjerite pH vrijednost pomoću letve indikatora pH (ciljna vrijednost oko pH 7,5):
ako je granična pH vrijednost manja od \leq pH 7, zamijenite tekućinu za prijenos topline.

Održavanje kolektora

Kolektor ili polje kolektora potrebno je vizualno provjeravati jednom godišnje s obzirom na bilo kakva oštećenja, curenje i kontaminaciju. Kondenzat se može nakupiti u kolektoru nakon puštanja u pogon i tijekom doba godine sa snažnim oscilacijama vanjske temperature. Međutim, taj kondenzat nestaje nakon nekoliko sati izloženosti sunčevom svjetlu.



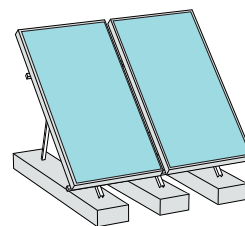
Strukturni podaci za betonske balaste – VISOKO OPTERECENJE

Maksimalno dopušteno opterećenje vjetrom za kolektore može se pronaći u uputama za montažu. Za instalacije postavljene na tlu potrebni su betonski balasti kako bi se spriječilo da struktura sklizne ili se izvrne.

Minimalna težina betonskih balasta u odnosu na potencijalnu brzinu naleta može se pronaći u sljedećoj tablici. Za svaku potpornu ravninu potreban je jedan cjeloviti komad betonskog balasta minimalne duljine (sl. 1). Potrebno je postaviti gumenu podlogu otpornu na klizanje između betonskog balasta i površine za instalaciju. Zbog velike težine betonskih balasta potrebno je da statičar provede procjenu kako bi provjerio nosivost krova i njegovu sposobnost da izdrži eventualno dodatno opterećenje (npr. snijeg).

Kolektor zajedno s krovnim nosačima može izdržati nalet vjetra (V) od maksimalno **102km/h** i karakteristično opterećenje snijegom (S_k) od maksimalno **2,0kN/m²**. Statički zahtjevi definirani su u skladu s normom EN 1991.

Tab.1	Težina po betonskom balastu u [kg]	
	Pritisak brzine naleta q [kN/m ²]	Težina betonskog balasta [kg]
	0,5 (maksimalna dopuštena)	306
	Broj potpornih trokuta u odnosu na broj kolektora naveden je u tablici 2. Specifikacije težine betonskih balasta utemeljene su na koeficijentu trenja od 0,8 (beton – gumena podloga).	

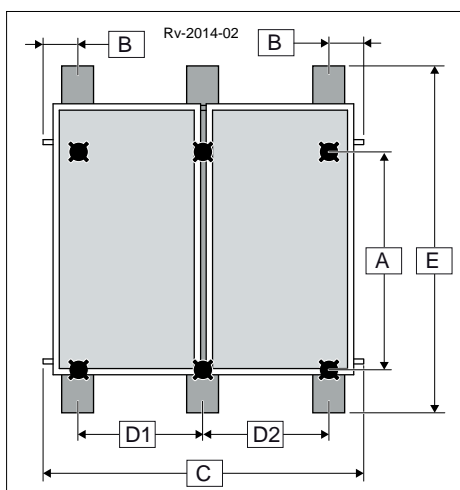


Ovisno o području opterećenja vjetrom, vrsti terena i visini zgrade, potrebno je izračunati pritisak naleta vjetra pomoću lokalnih normi za vjetar (npr. DIN 1055-4).

Tab.2	Potporne prečke uvijek je potrebno montirati silaznim redoslijedom počevši od osnovnog kompleta TRPN2/TRPN1!					
		Dimenzije [cm] / Slika 1				
Kolektori	Potporne ravnine	A	B	C	D	E
1	2	148	21	122	80	200
2	3		35	246	88	
3	4		35	367	99	
4	5		35	490	105	
5	6		35	615	109	
6	7		35	730	110	

Važna napomena u vezi sa strukturnim oblikovanjem:

Za povišene instalacije na krovu koeficijent oblika $\mu_1=1,0$ primjenjuje se za velike dvorane s ravnim krovovima od 250 m² ili više za konstrukciju krova (primarna konstrukcija). To služi kako bi se uzela u obzir potencijalna smetnja zbog ispuhivanja snijega s krovova u usporedbi s opterećenjem snijega na tlu.





Strukturni podaci za betonske balaste

Maksimalno dopušteno opterećenje vjetrom za kolektore može se pronaći u uputama za montažu. Za instalacije postavljene na tlu potrebni su betonski balasti kako bi se spriječilo da struktura sklizne ili se izvrne. Minimalna težina betonskih balasta u odnosu na potencijalnu brzinu naleta može se pronaći u sljedećoj tablici. Za svaku potpornu ravninu potreban je jedan cjeloviti komad betonskog balasta minimalne duljine (sl. 1). Potrebno je postaviti gumenu podlogu otpornu na klizanje između betonskog balasta i površine za instalaciju. Zbog velike težine betonskih balasta potrebno je da statičar provede procjenu kako bi provjerio nosivost krova i njegovu sposobnost da izdrži eventualno dodatno opterećenje (npr. snijeg).

Kolektor zajedno s krovnim nosačima može izdržati nalet vjetra (V) od maksimalno **144km/h** i karakteristično opterećenje snijegom (S_k) od maksimalno **1,8kN/m²**. Statički zahtjevi definirani su u skladu s normom EN 1991.

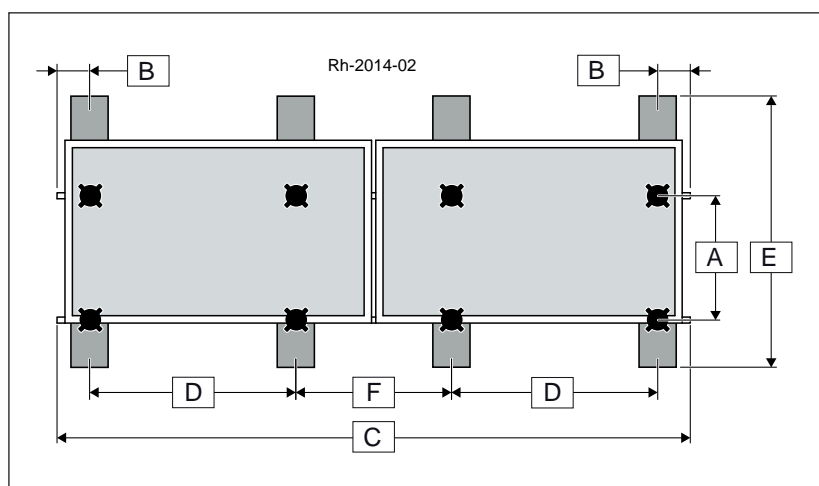
Tab.1	Težina po betonskom balastu u [kg]		
	Pritisak brzine naleta q [kN/m ²]	Težina betonskog balasta [kg]	
	1,0 (maksimalna dopuštena)	400	
	Broj potpornih trokuta u odnosu na broj kolektora naveden je u tablici 2. Specifikacije težine betonskih balasta utemeljene su na koeficijentu trenja od 0,8 (beton – gumena podloga).		

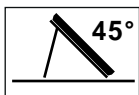
Ovisno o području opterećenja vjetrom, vrsti terena i visini zgrade, potrebno je izračunati pritisak naleta vjetra pomoću lokalnih normi za vjetar (npr. DIN 1055-4).

Tab.2	Potporne prečke uvijek je potrebno montirati silaznim redoslijedom počevši od osnovnog kompleta TRPL2/TRPL1!						
		Dimenzije [cm] / Slika 1					
Kolektori	Potporne ravnine	A	B	C	D	E	F
1	2	86	24,25	178,5	130	130	48,5
2	4			357			
3	6			535,5			
4	8			714			
5	10			892,5			
6	12			1071			

Važna napomena u vezi sa strukturnim oblikovanjem:

Za povišene instalacije na krovu koeficijent oblika $\mu_1=1,0$ primjenjuje se za velike dvorane s ravnim krovovima od 250 m² ili više za konstrukciju krova (primarna konstrukcija). To služi kako bi se uzela u obzir potencijalna smetnja zbog ispuhivanja snijega s krovova u usporedbi s opterećenjem snijega na tlu.





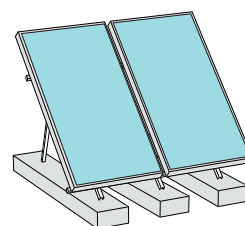
Strukturni podaci za betonske balaste – VISOKO OPTERECENJE

Maksimalno dopušteno opterećenje vjetrom za kolektore može se pronaći u uputama za montažu. Za instalacije postavljene na tlu potrebni su betonski balasti kako bi se spriječilo da struktura sklizne ili se izvrne.

Minimalna težina betonskih balasta u odnosu na potencijalnu brzinu naleta može se pronaći u sljedećoj tablici. Za svaku potpornu ravninu potreban je jedan cjeloviti komad betonskog balasta minimalne duljine (sl. 1). Potrebno je postaviti gumenu podlogu otpornu na klizanje između betonskog balasta i površine za instalaciju. Zbog velike težine betonskih balasta potrebno je da statičar provede procjenu kako bi provjerio nosivost krova i njegovu sposobnost da izdrži eventualno dodatno opterećenje (npr. snijeg).

Kolektor zajedno s krovnim nosačima može izdržati nalet vjetra (V) od maksimalno **120 km/h** i karakteristično opterećenje snijegom (S_k) od maksimalno **1,6 kN/m²**. Statički zahtjevi definirani su u skladu s normom EN 1991.

Tab.1	Težina po betonskom balastu u [kg]	
 2,5m ²	Pritisak brzine naleta q [kN/m ²]	Težina betonskog balasta [kg]
	0,7 (maksimalna dopuštena)	588
	Broj potpornih trokuta u odnosu na broj kolektora naveden je u tablici 2. Specifikacije težine betonskih balasta utemeljene su na koeficijentu trenja od 0,8 (beton – gumena podloga).	

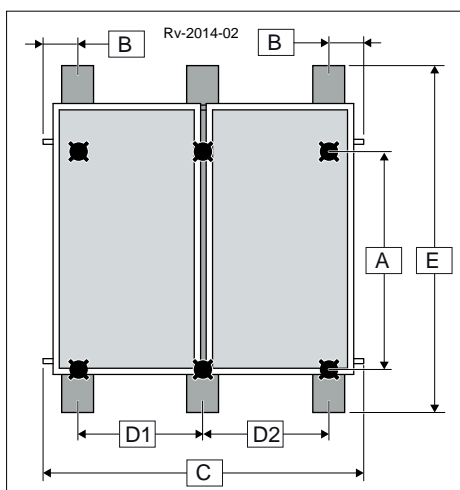


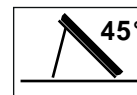
Ovisno o području opterećenja vjetrom, vrsti terena i visini zgrade, potrebno je izračunati pritisak naleta vjetra pomoću lokalnih normi za vjetar (npr. DIN 1055-4).

Tab.2	Potporne prečke uvijek je potrebno montirati silaznim redoslijedom počevši od osnovnog kompleta TRPN2/TRPN1!					
		Dimenzije [cm] / Slika 1				
Kolektori	Potporne ravnine	A	B	C	D	E
1	2	148	21	122	80	210
2	3		35	246	88	
3	4		35	367	99	
4	5		35	490	105	
5	6		35	615	109	
6	7		35	736	111	

Važna napomena u vezi sa strukturnim oblikovanjem:

Za povišene instalacije na krovu koeficijent oblika $\mu_1=1,0$ primjenjuje se za velike dvorane s ravnim krovovima od 250 m² ili više za konstrukciju krova (primarna konstrukcija). To služi kako bi se uzela u obzir potencijalna smetnja zbog ispuhivanja snijega s krovova u usporedbi s opterećenjem snijega na tlu.



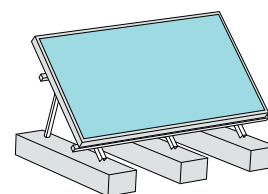


Strukturni podaci za betonske balaste

Maksimalno dopušteno opterećenje vjetrom za kolektore može se pronaći u uputama za montažu. Za instalacije postavljene na tlu potrebni su betonski balasti kako bi se spriječilo da struktura sklizne ili se izvrne. Minimalna težina betonskih balasta u odnosu na potencijalnu brzinu naleta može se pronaći u sljedećoj tablici. Za svaku potpornu ravninu potreban je jedan cjeloviti komad betonskog balasta minimalne duljine (sl. 1). Potrebno je postaviti gumenu podlogu otpornu na klizanje između betonskog balasta i površine za instalaciju. Zbog velike težine betonskih balasta potrebno je da statičar provede procjenu kako bi provjerio nosivost krova i njegovu sposobnost da izdrži eventualno dodatno opterećenje (npr. snijeg).

Kolektor zajedno s krovnim nosačima može izdržati nalet vjetra (V) od maksimalno **144km/h** i karakteristično opterećenje snijegom (S_k) od maksimalno **1,8kN/m²**. Statički zahtjevi definirani su u skladu s normom EN 1991.

Tab.1	Težina po betonskom balastu u [kg]	
	Pritisak brzine naleta q [kN/m ²]	Težina betonskog balasta [kg]
	1,0 (maksimalna dopuštena)	614
	Broj potpornih trokuta u odnosu na broj kolektora naveden je u tablici 2. Specifikacije težine betonskih balasta utemeljene su na koeficijentu trenja od 0,8 (beton – gumena podloga).	

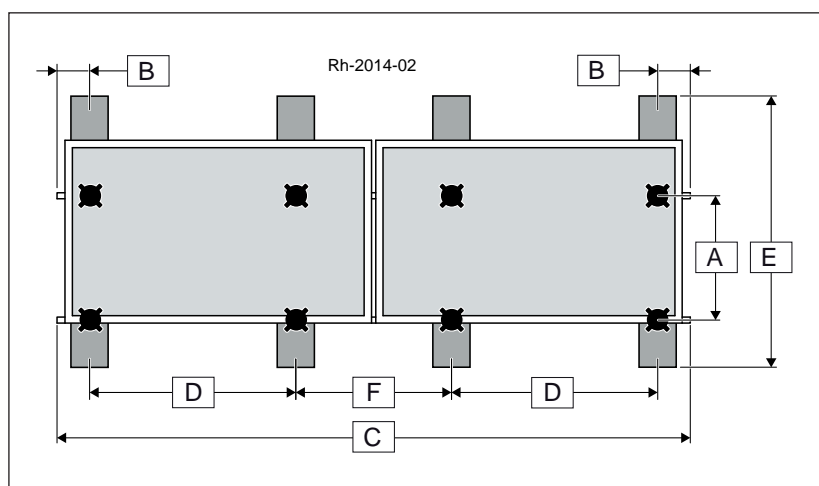


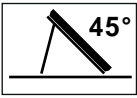
Ovisno o području opterećenja vjetrom, vrsti terena i visini zgrade, potrebno je izračunati pritisak naleta vjetra pomoću lokalnih normi za vjetar (npr. DIN 1055-4).

Tab.2	Potporne prečke uvijek je potrebno montirati silaznim redoslijedom počevši od osnovnog kompleta TRPL2/TRPL1!						
		Dimenzije [cm] / Slika 1					
Kolektori	Potporne ravnine	A	B	C	D	E	F
1	2	86	37,7	220,5	145	150	76
2	4		37,7	441			
3	6		37,7	661			
4	8		37,7	882			
5	10		35	1099			
6	12		35	1320			

Važna napomena u vezi sa strukturnim oblikovanjem:

Za povišene instalacije na krovu koeficijent oblika $\mu_1=1,0$ primjenjuje se za velike dvorane s ravnim krovovima od 250 m² ili više za konstrukciju krova (primarna konstrukcija). To služi kako bi se uzela u obzir potencijalna smetnja zbog ispuhivanja snijega s krovova u usporedbi s opterećenjem snijega na tlu.



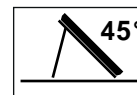


Napomena za transport

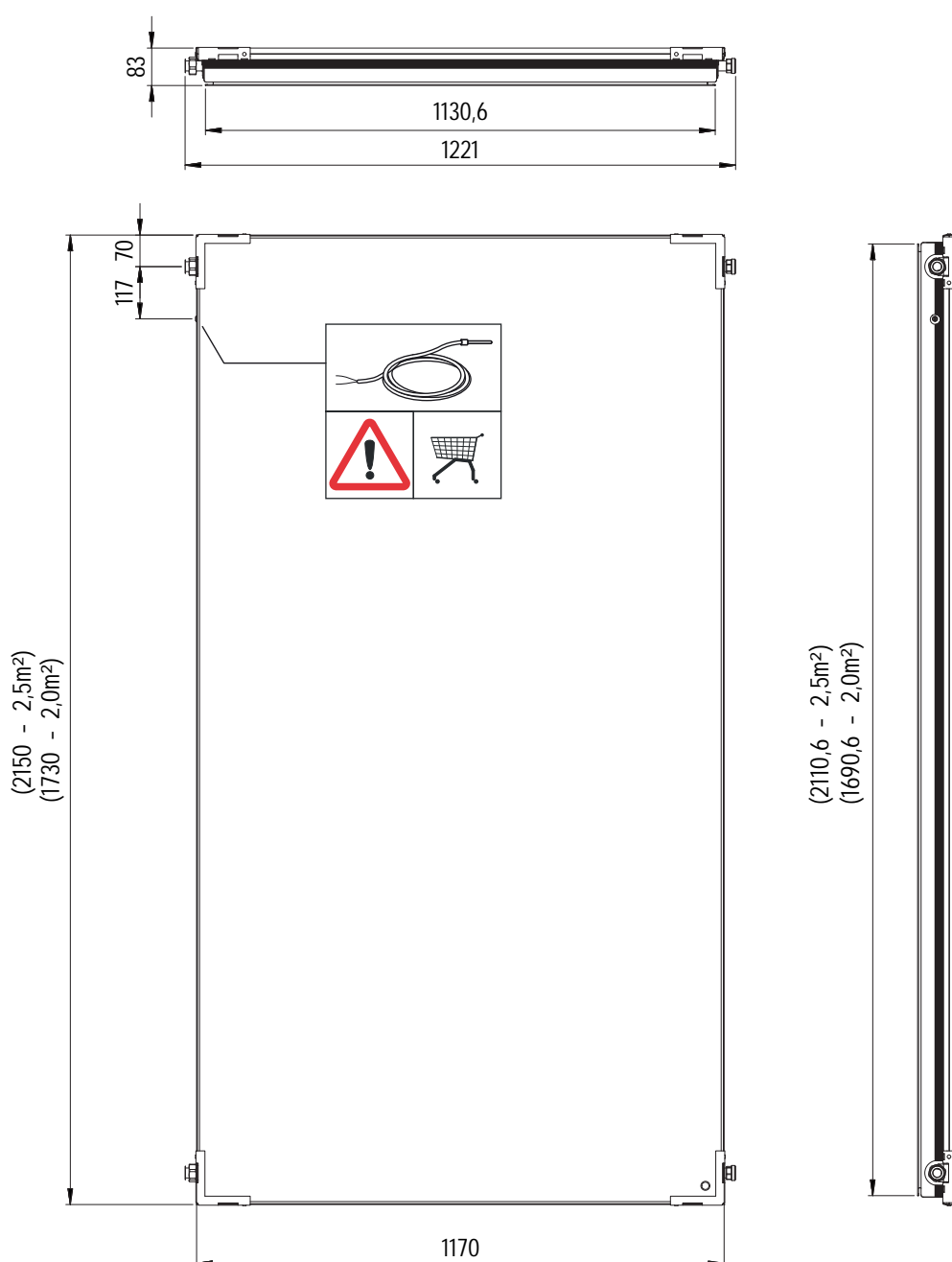
Uklonite prije montaže

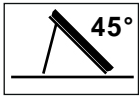
i **A**

Kolektor, shematski prikaz!

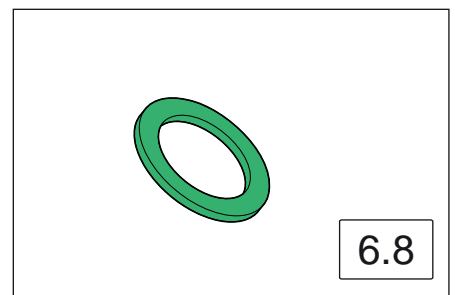
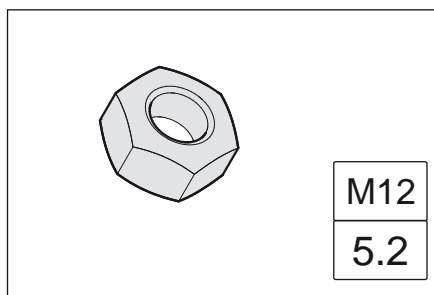
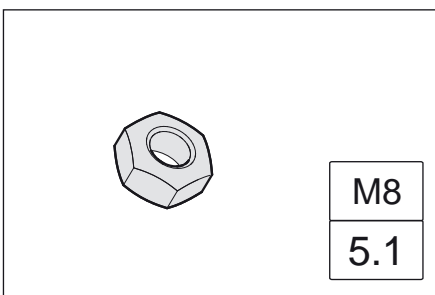
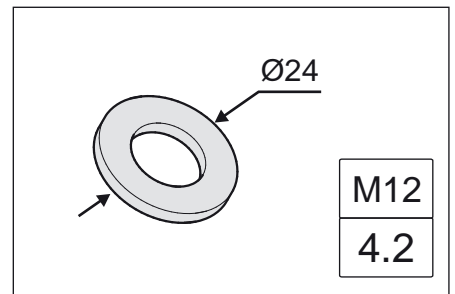
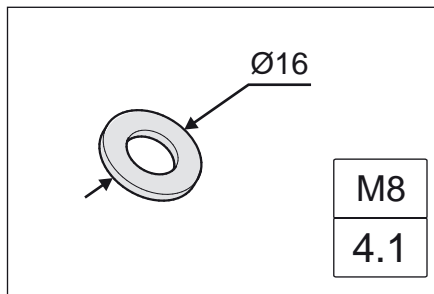
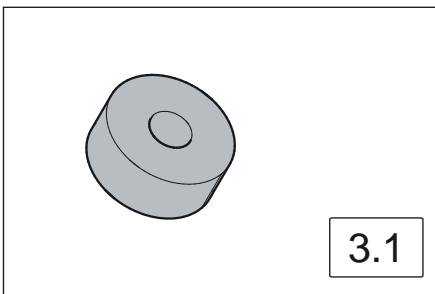
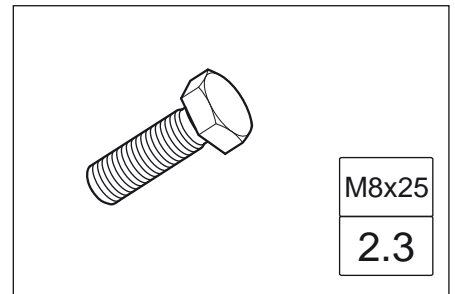
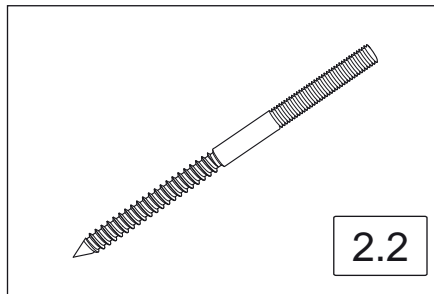
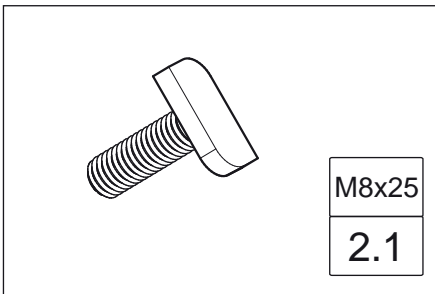
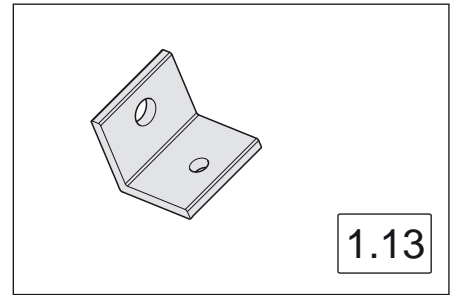
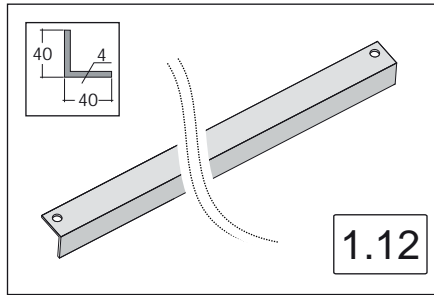
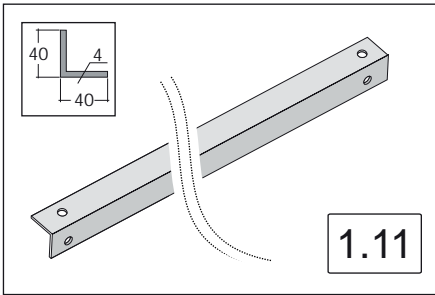
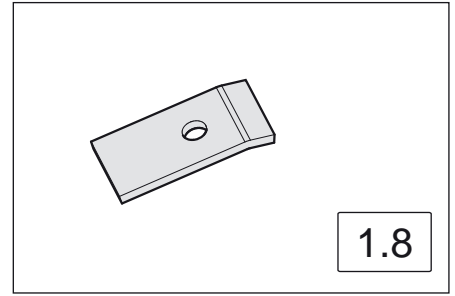
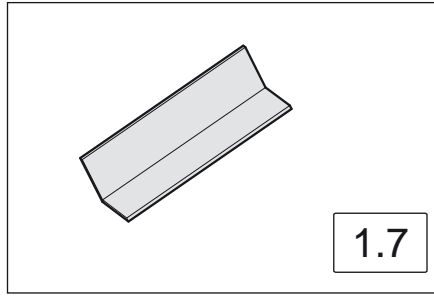
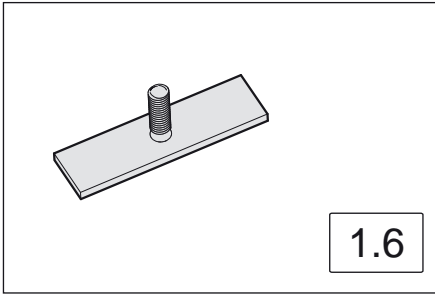
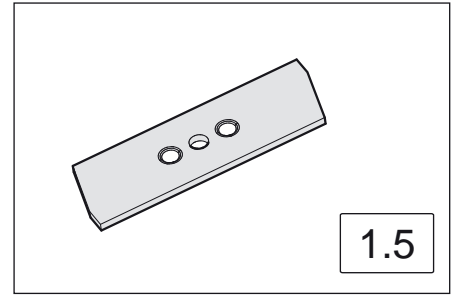
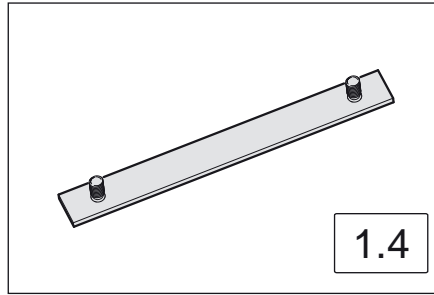
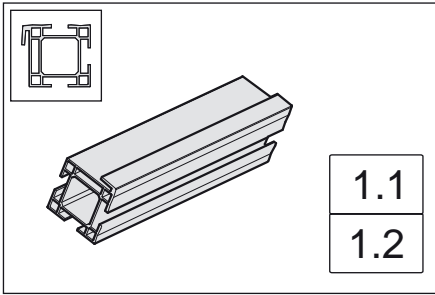


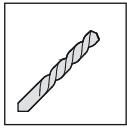
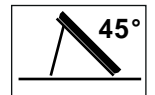
Tehnički podaci					
	2,0m ²	2,5m ²		2,0m ²	2,5m ²
Cjelokupna površina [m ²]	2,02	2,52	Težina praznog sustava [kg]	32	38
Površina apsorbera [m ²]	1,84	2,31	Sadržaj [l]	1,56	1,77
Temperatura mirovanja [°C]	200		Maks. pogonski tlak [bar]	10	





Pregled materijala





Bušenje / prehodno bušenje



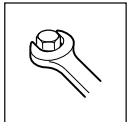
Vruća površina!



Se page



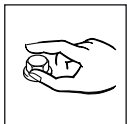
Važna napomena



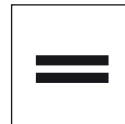
Čvrsto zategnite



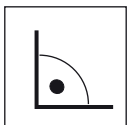
Kvalificirani električar



Ručno zategnuto



Paralelno

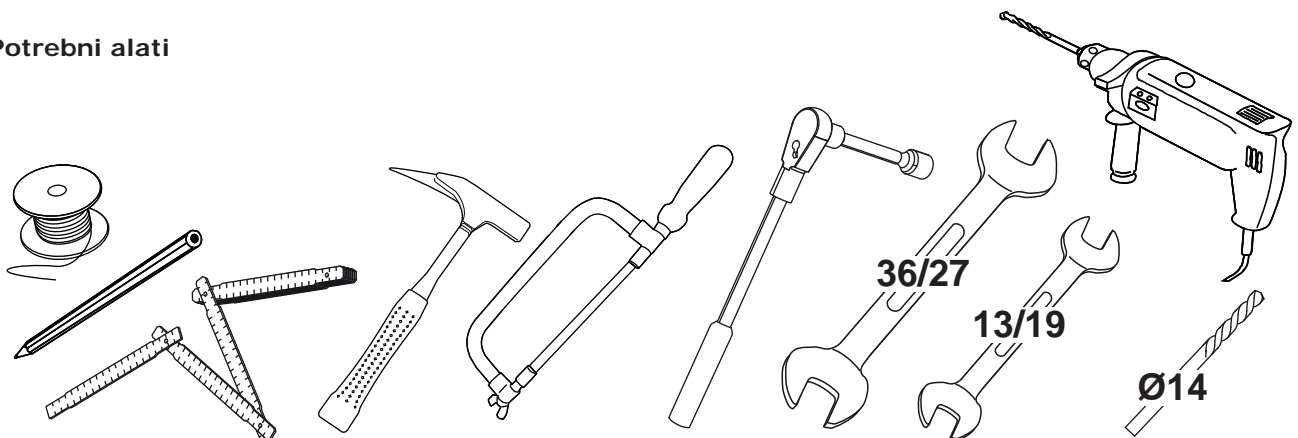


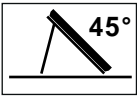
pravi kut



Materijali koje trebaju dostaviti drugi

Potrebni alati





Sustav za montažu stalka za montažu vijkom, podizanje 45°

1 7-10 19

1a

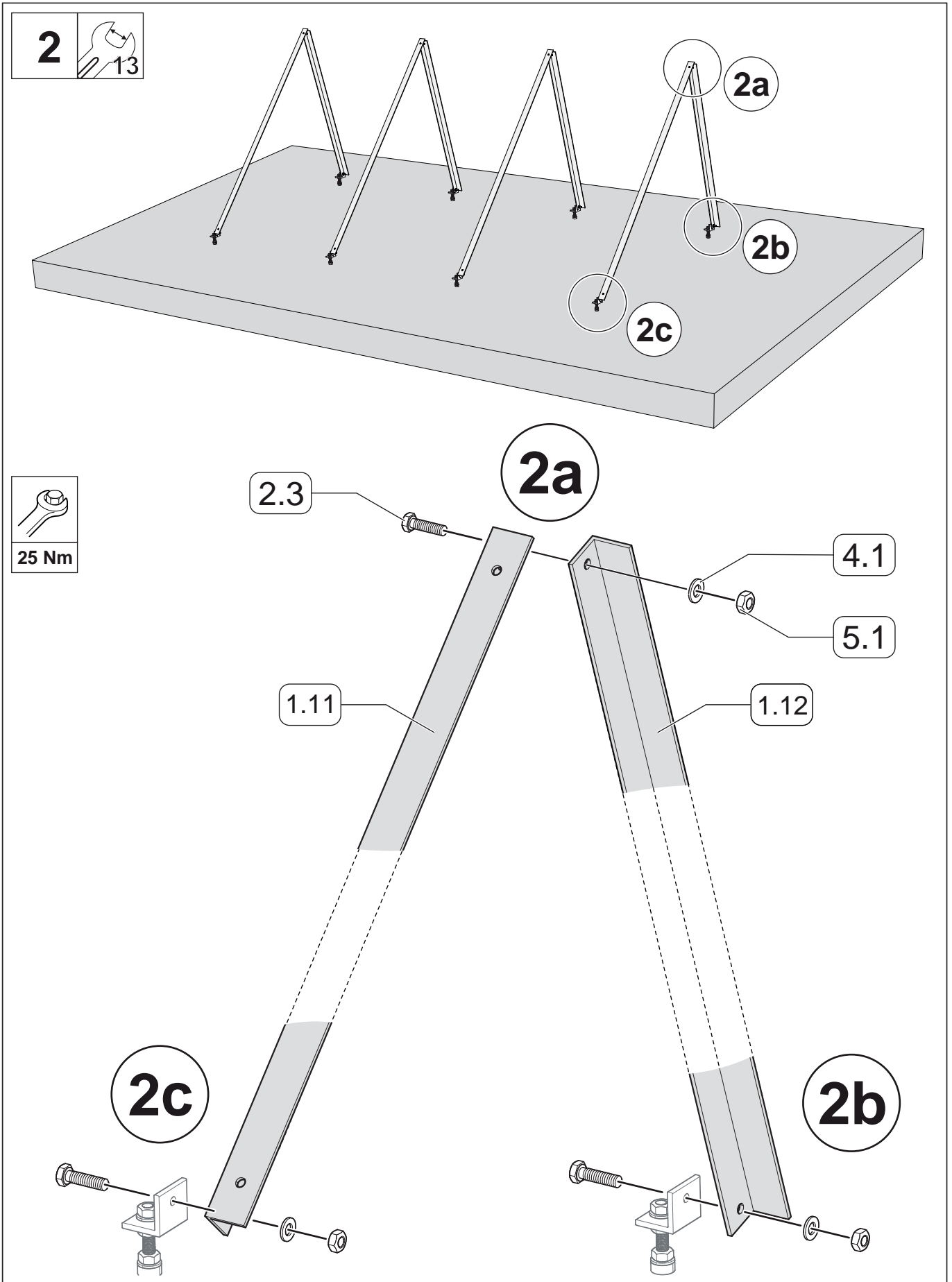
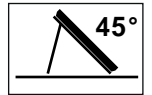
1b **Ø14**

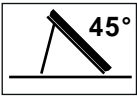
1c

1d

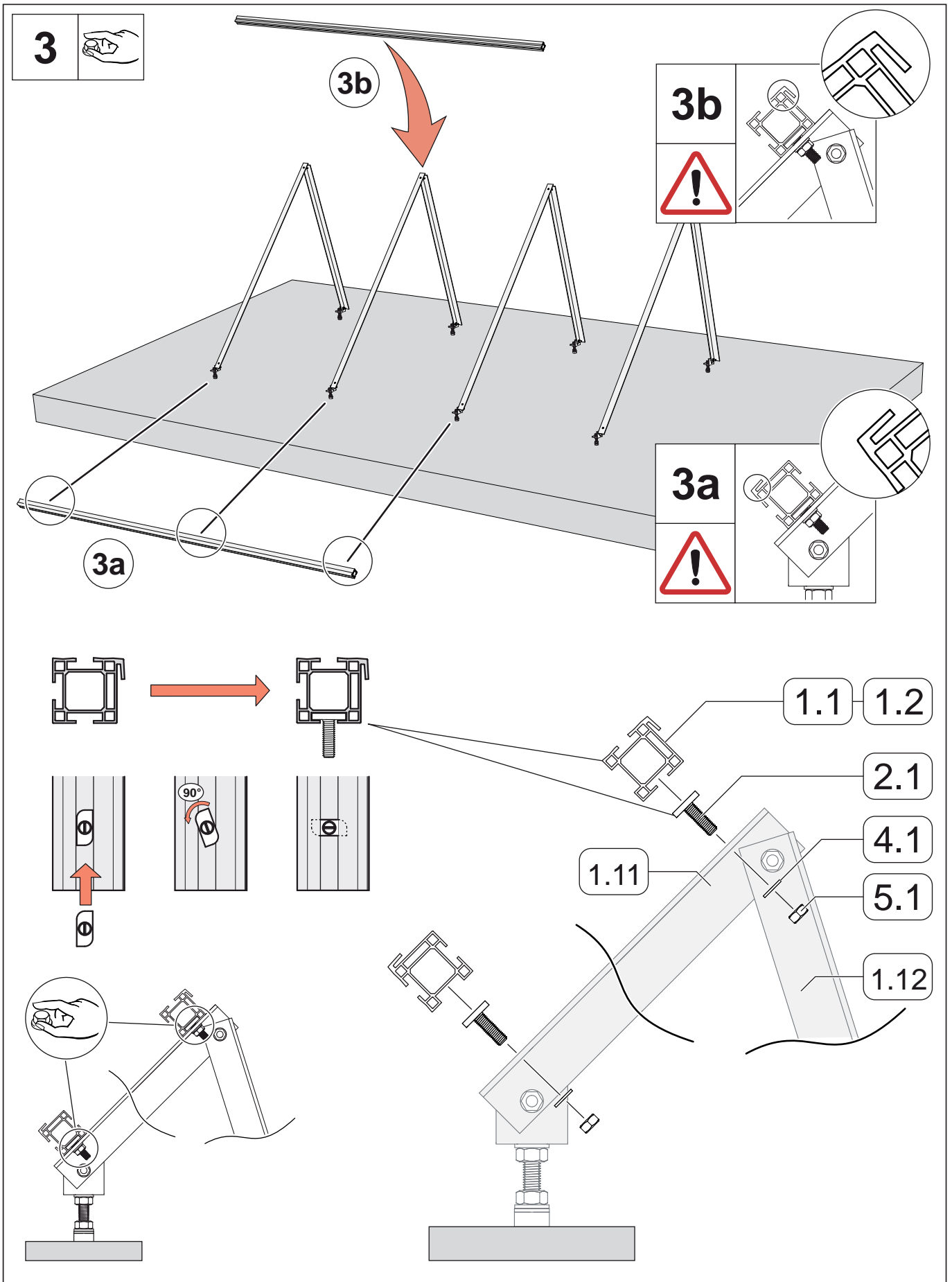
max. 45 mm

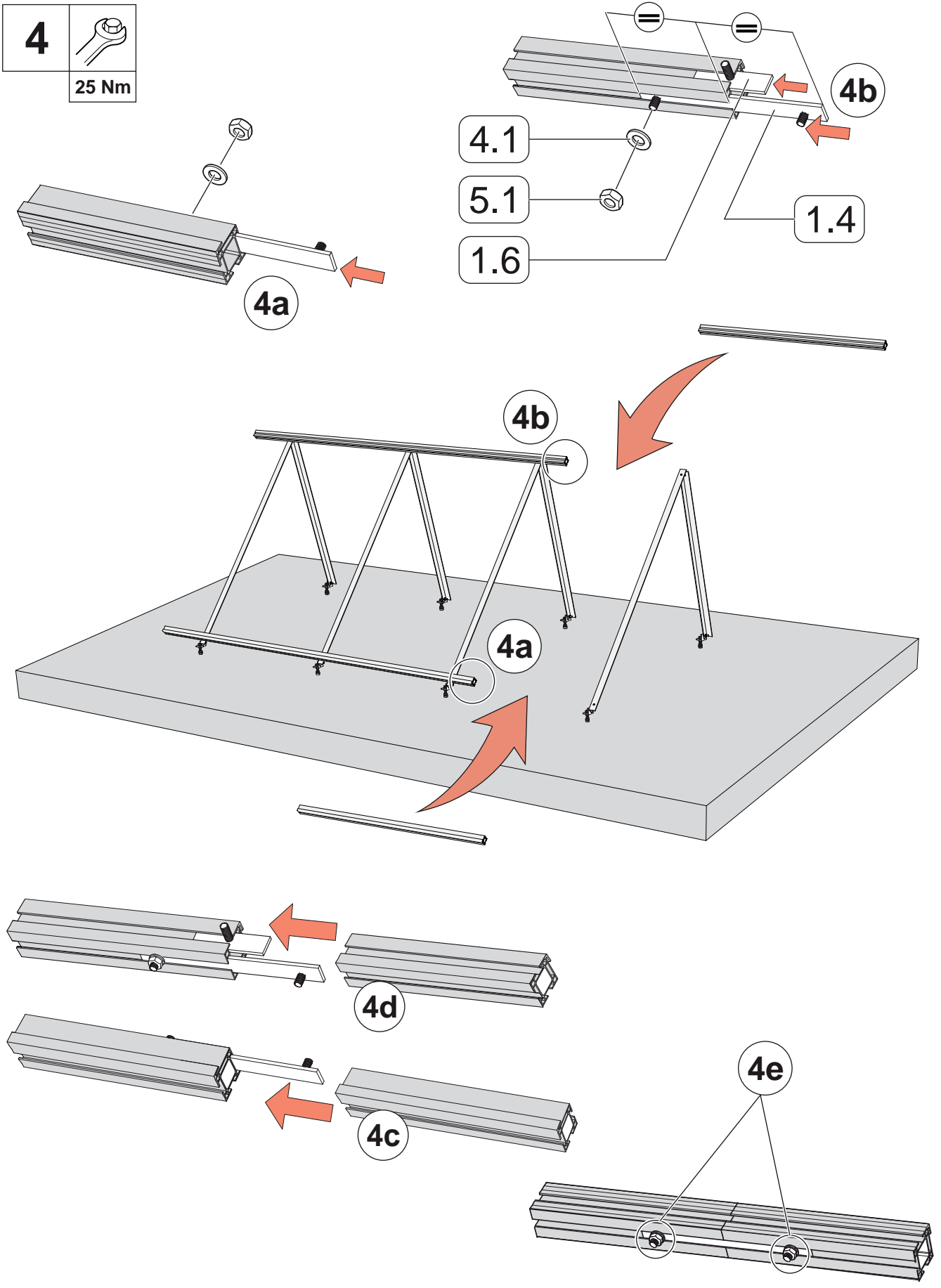
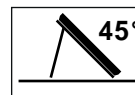
≥100 mm

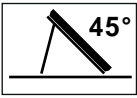




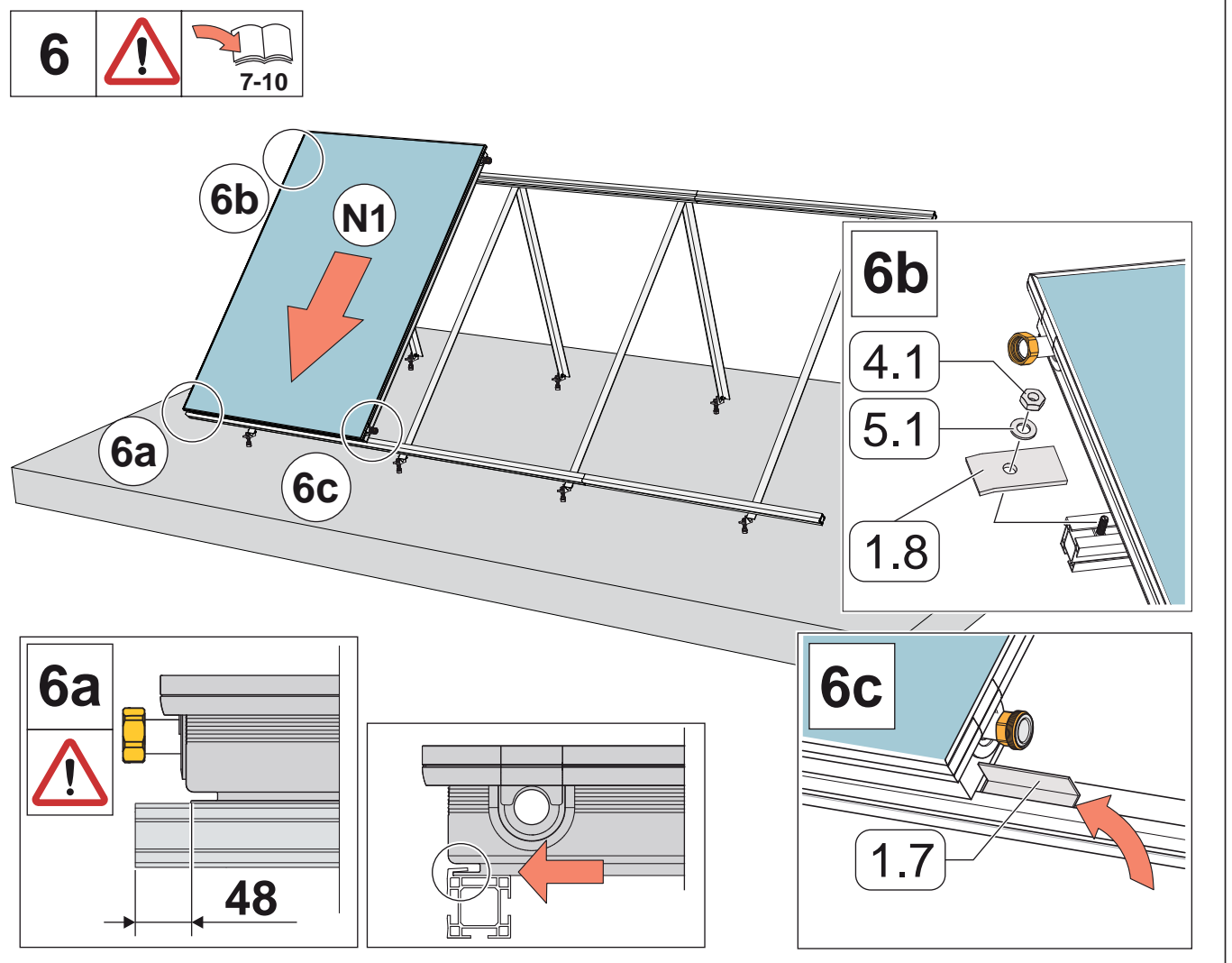
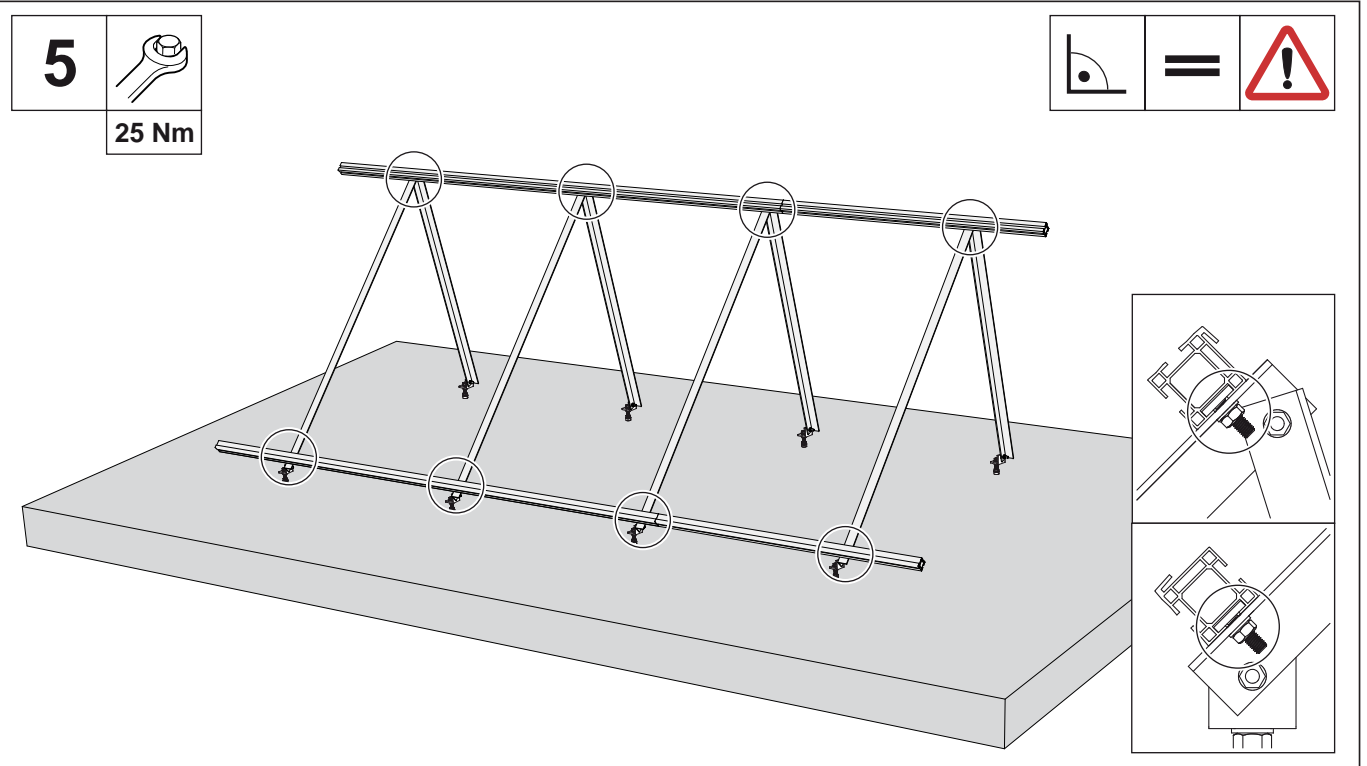
Sustav za montažu stalka za montažu vijkom, podizanje 45°








Sustav za montažu stalka za montažu vijkom, podizanje 45°






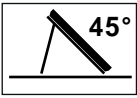
7 
25 Nm

7a

7b

7c 

7b*

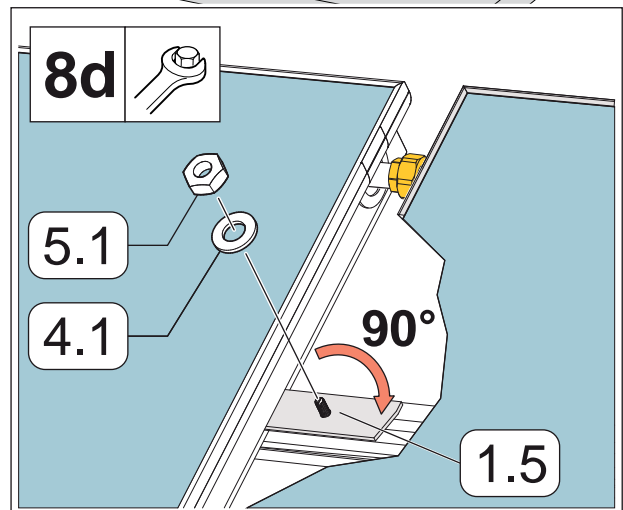
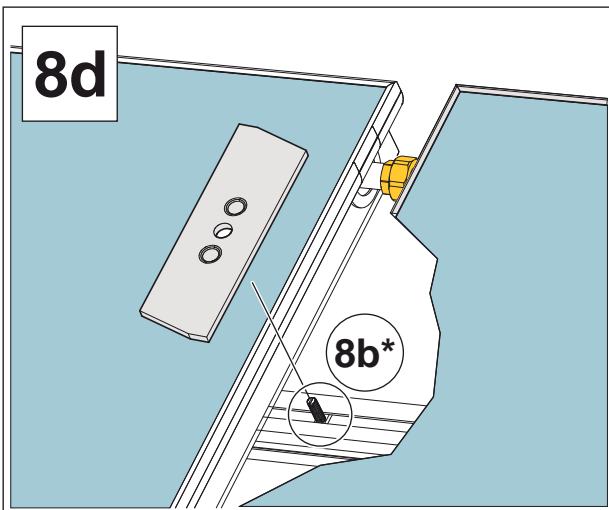
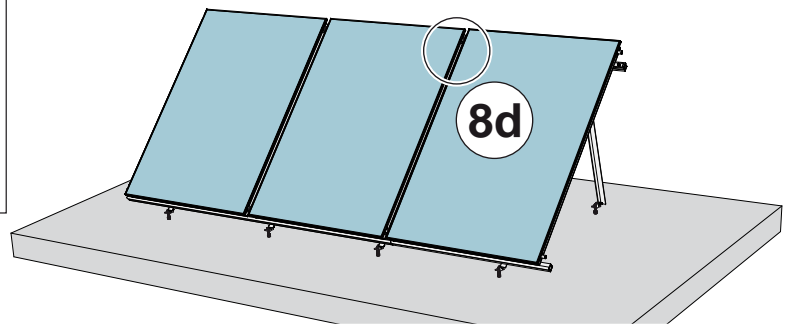
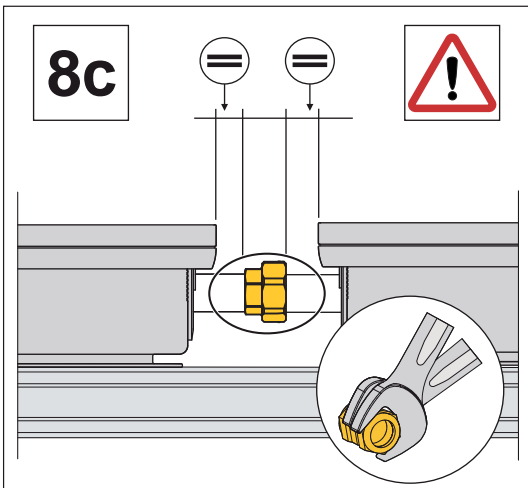
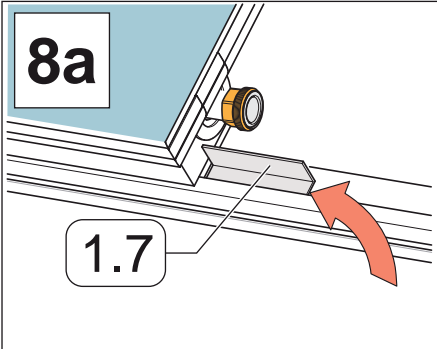
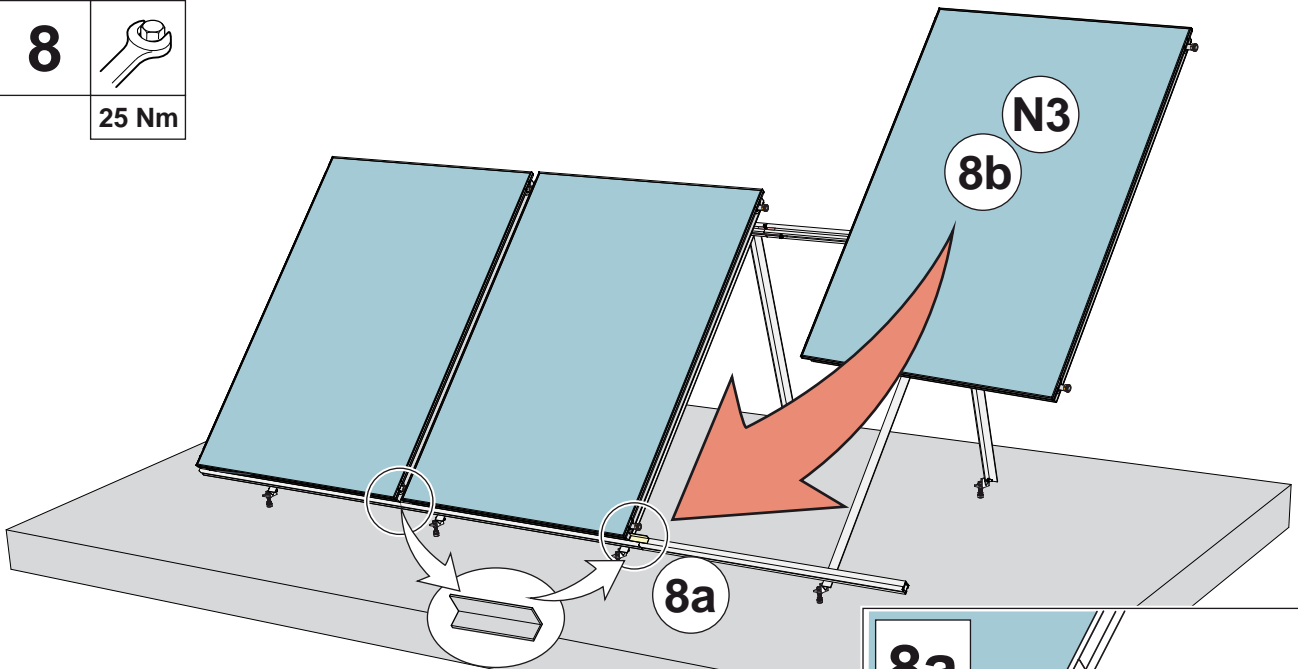


Sustav za montažu stalka za montažu vijkom, podizanje 45°


8

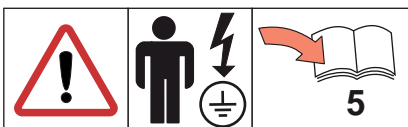
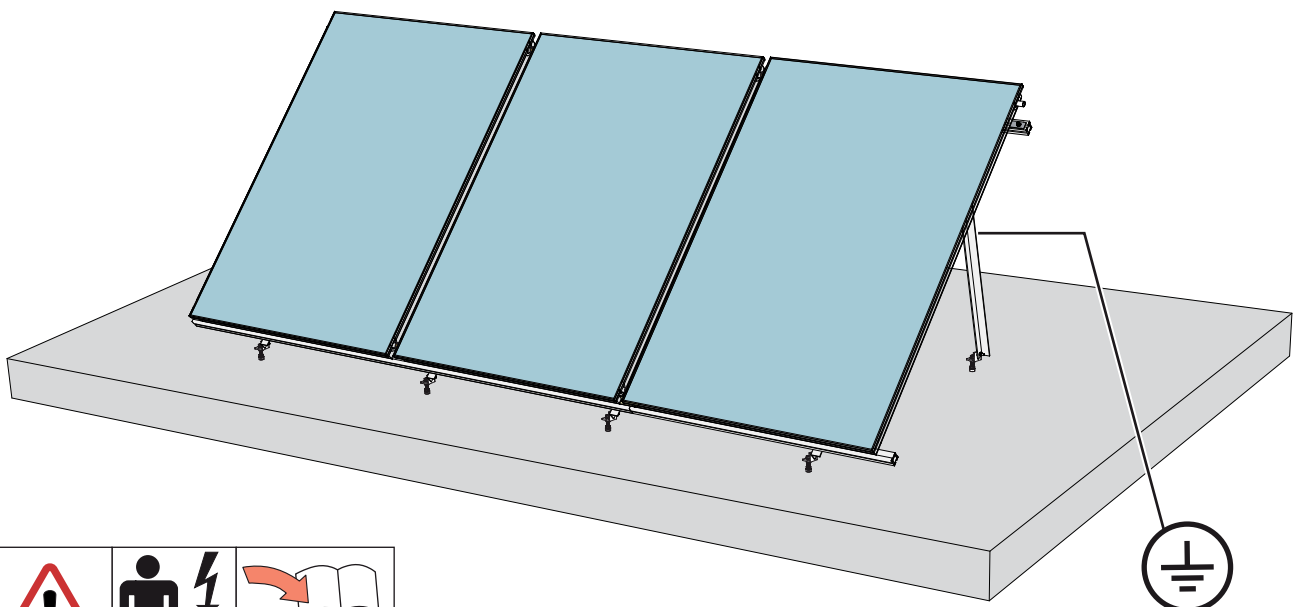
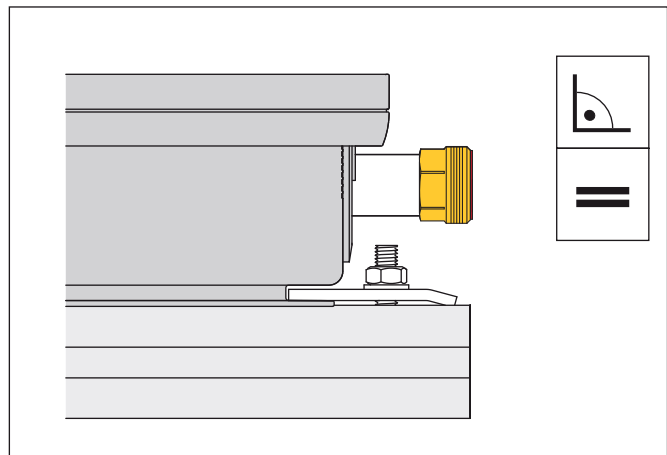
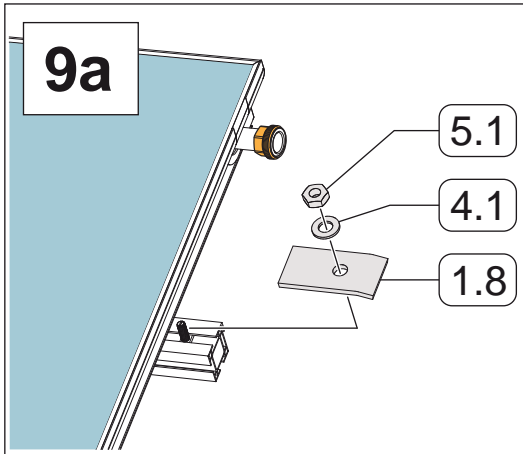
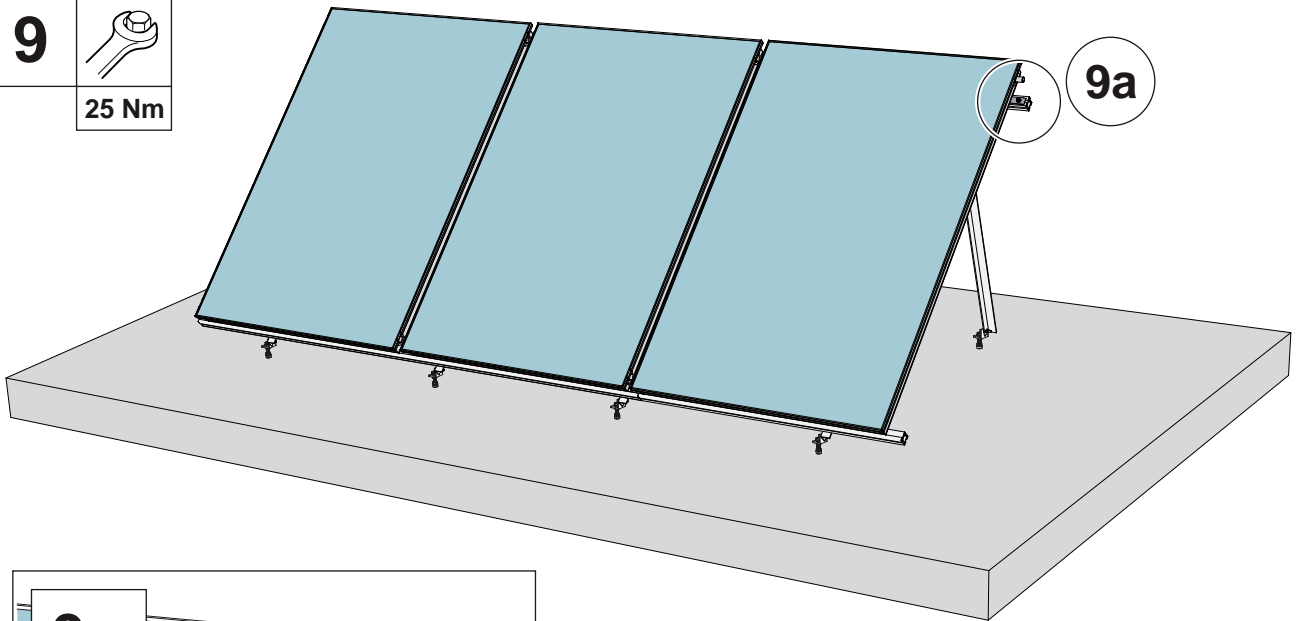


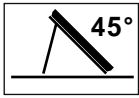
25 Nm





9 
25 Nm





Priključivanje kolektora

Crtež u nastavku prikazuje potencijalno rješenje za priključivanje. Ipak, situacija u praksi može biti drugačija s obzirom na statiku. Ako polje kolektora sadržava više od 6 kolektora (okomita i vodoravna orijentacija), potrebno je predvidjeti odgovarajuće mjere za kompenzaciju toplinskog rastezanja izazvanog promjenama temperature (rastezne nosače i savitljive cjevovode) ili polje mora biti pušteno u pogon nekoliko puta paralelno.

Promjer cijevi

Tablica s dimenzijama sa specifičnom brzinom protoka od 30 l/m²h.

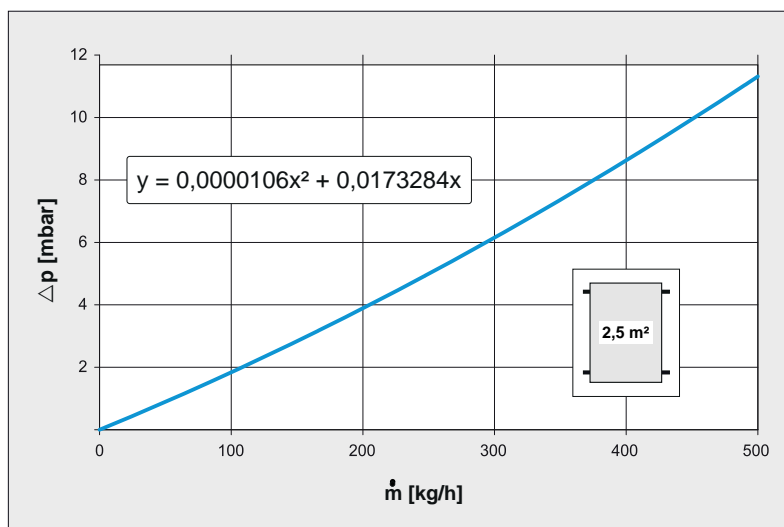
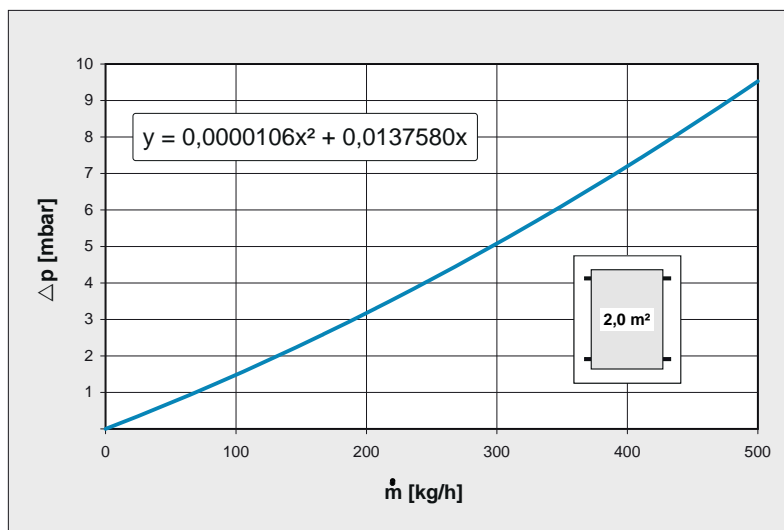
Veličina kolektora [m ²]	oko 5	oko 7,5	oko 12,5	oko 25
Promjer cijevi / bakar [mm]	10 - 12	15	18	22
Promjer cijevi / rebrasta cijev od nehrđajućeg čelika	DN16		DN20	

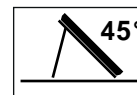
Maseni protok


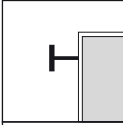
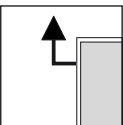
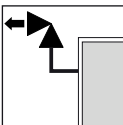
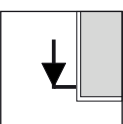
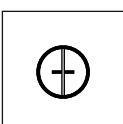

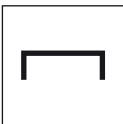
Kako biste osigurali učinkovitost kolektora, potrebno je odabrati specifičnu brzinu protoka od 30 l/m²h za veličinu kolektora do 25 m².

Gubitak tlaka

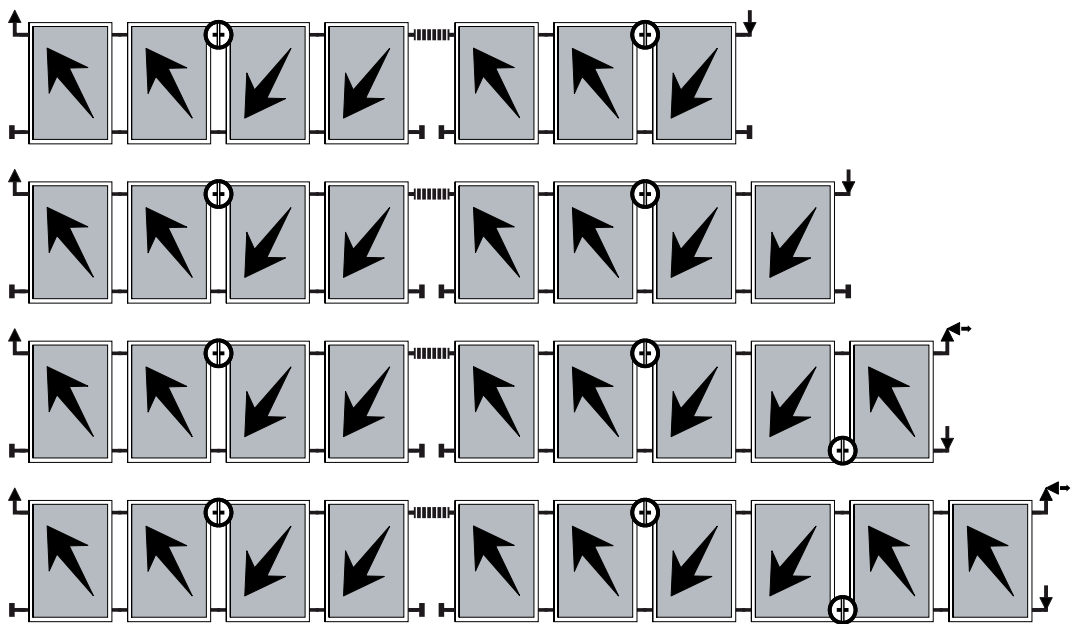
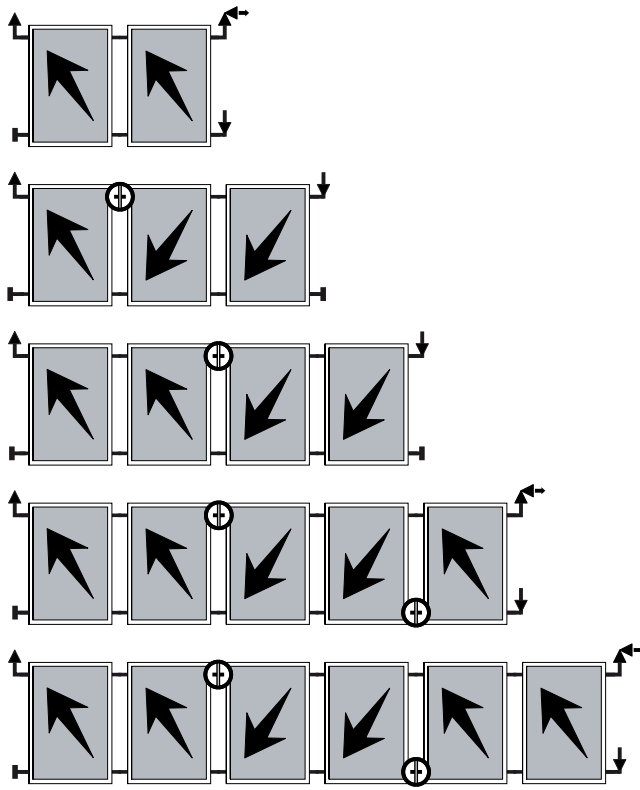
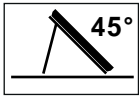
Gubitak tlaka kolektora za smjesu sredstva protiv smrzavanja i vode (40 % / 60 %) na temperaturi provođenja topline od 50 °C.

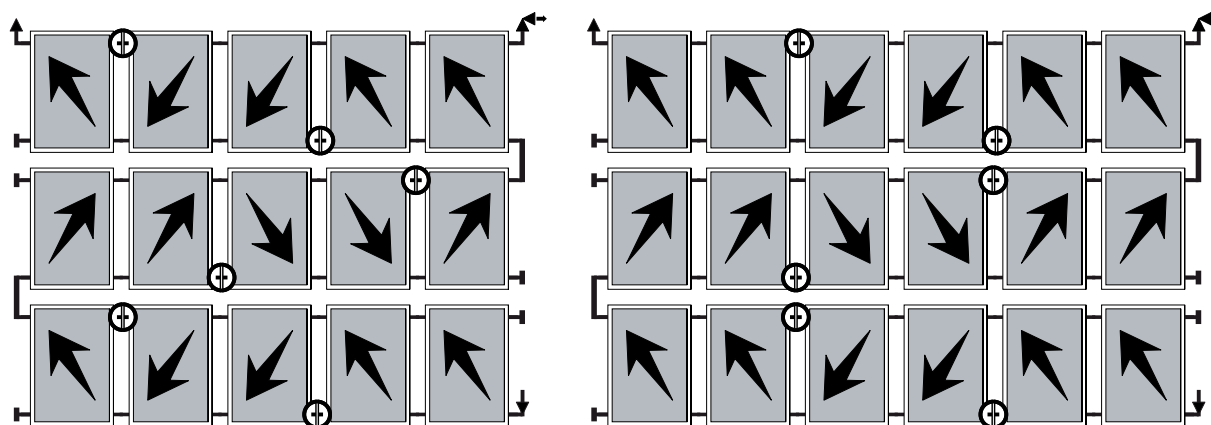
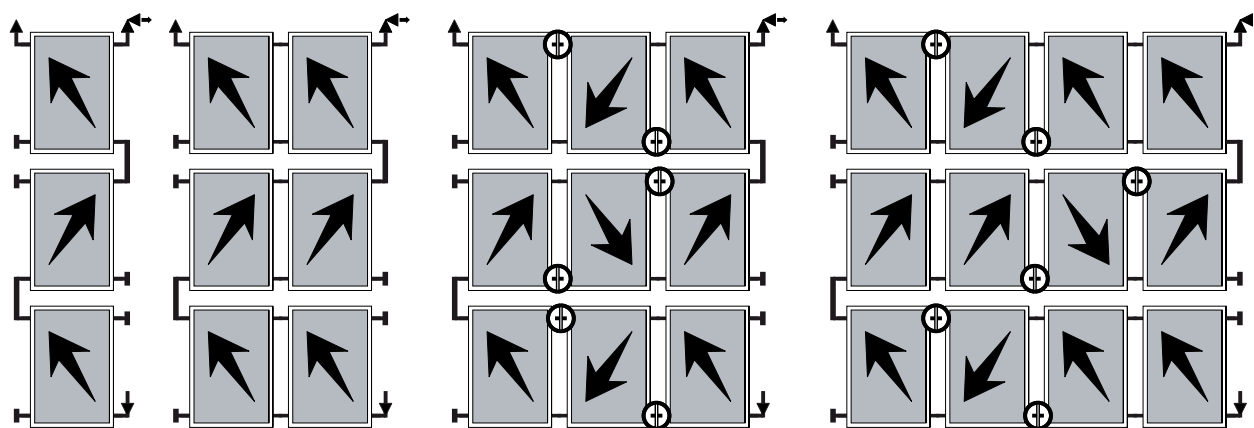
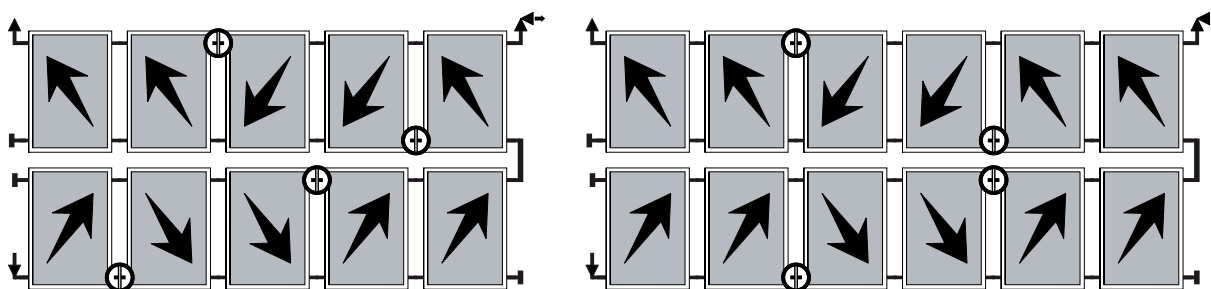
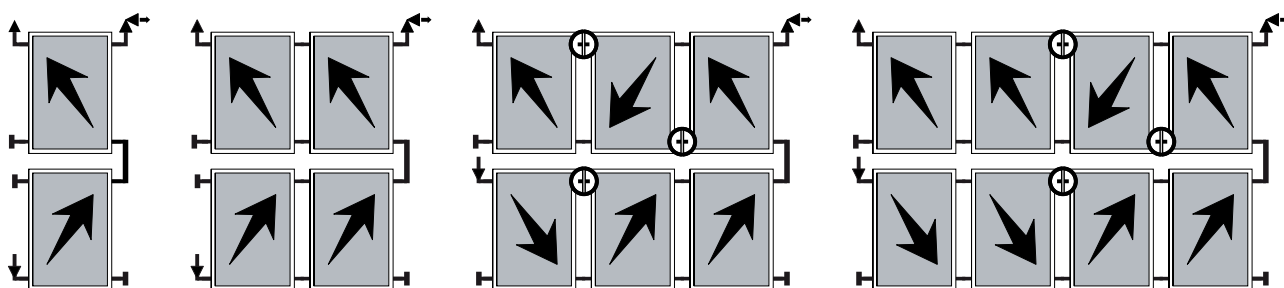
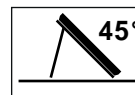


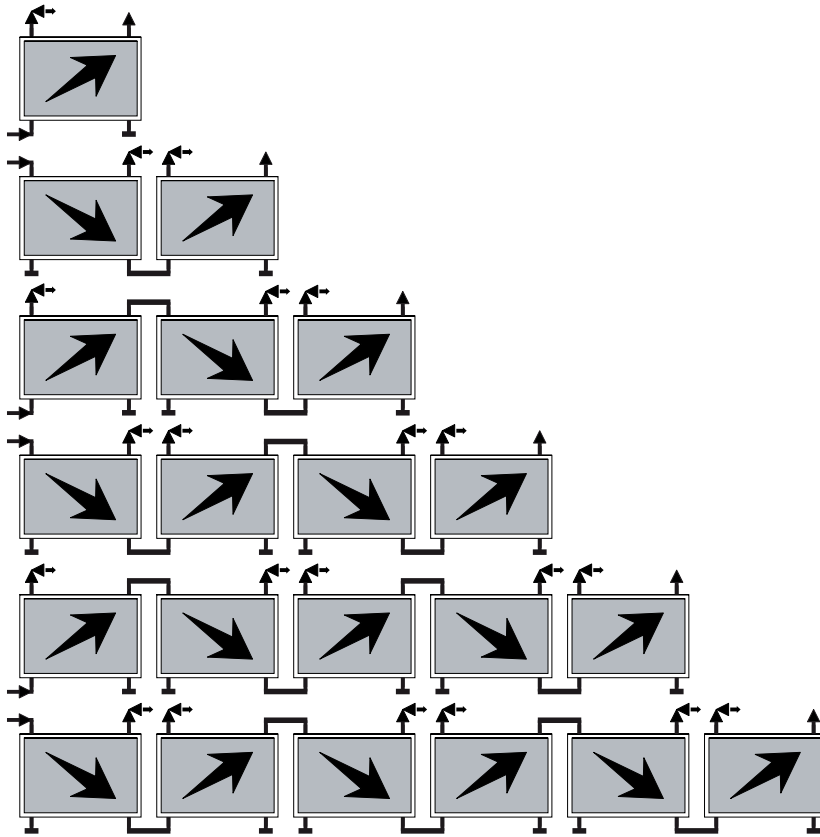
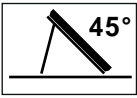


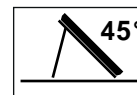
	Smjer protoka	 6.5	Krajnji poklopac
	Opskrba	 6.2	Krajnji poklopac s ventilom za ispiranje
	Povrat	 6.6	Zaporni ventil
	Rastezni nosači	 6.7	Rebrasti priključak cijevi

Hidraulički priključak









Tvrtka ne preuzima odgovornost za nepropisnu uporabu bilo koje vrste ili neprimjerenu izmjenu komponenti za instalaciju i posljedice koje ona može imati te nepridržavanje uputa za montažu. Sve informacije i upute u ovom priručniku odnose se na trenutni stupanj razvoja. Uvijek uzmite u obzir odgovarajuće upute za sastavljanje isporučene zajedno s kolektorima. Korištene slike i ilustracije. Zbog mogućih grešaka u slogu i tiskarskih grešaka i zbog potrebe za neprekidnim tehničkim izmjenama uzmite u obzir da ne možemo preuzeti odgovornost za točnost podataka. Primjenjuje se trenutna verzija općih uvjeta poslovanja. Sve korištene fotografije služe samo za ilustraciju. Ove upute za sastavljanje sadržavaju informacije koje predstavljaju intelektualno vlasništvo i zaštićene su autorskim pravima. Zadržana su sva prava i pravo na izmjene ovih uputa za sastavljanje.

